

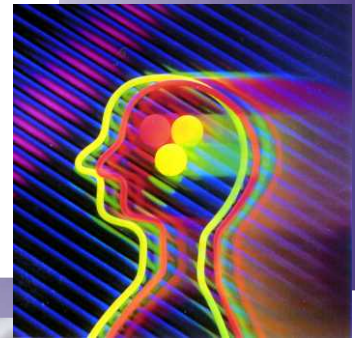
FOTEK

U type
Photo sensor

SU-30 series 

- ◆ Aluminum alloy housing
- ◆ High reliability
- ◆ NO/NC changeable

- ◆ 鋁合金外殼
- ◆ 高可靠度
- ◆ NO / NC 可選擇

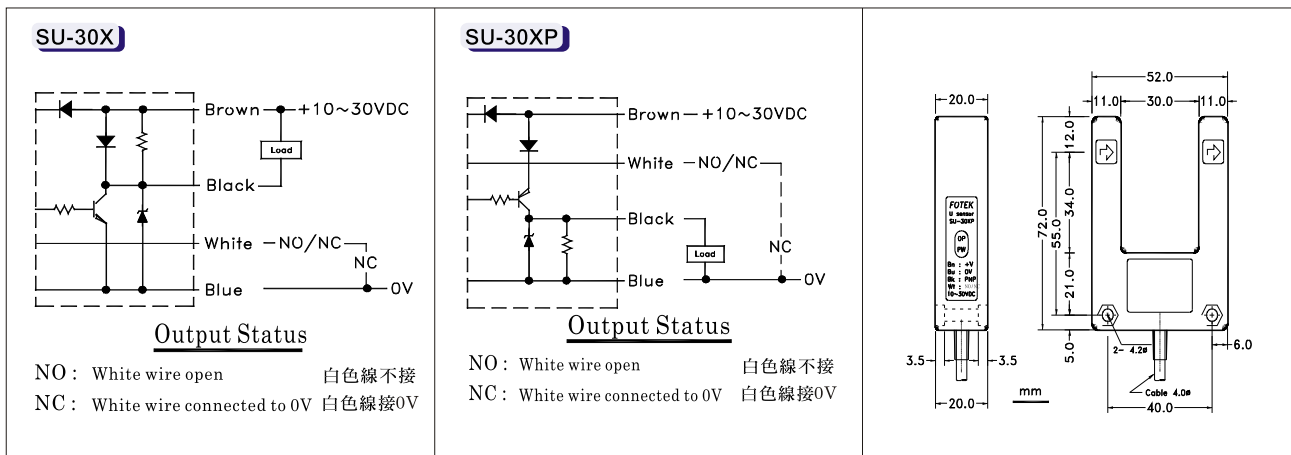


陽明電機股份有限公司
FOTEK CONTROL CO., LTD.

◆ Specification / 規格

Model	型號	SU-30X	SU-30XP
Output method	輸出方式	NPN	PNP
Detecting distance	開口寬度	30mm	
Emitter	發射光源	Infrared LED	
Detectable object	最小檢測物	Opaque object 4.0 φ min.	
Sensitivity adjuster	感度調整	non	
Operating voltage	工作電壓	10 ~ 30VDC	
Ripple of power	電源漣波	20% peak to peak	
Current consumption	消耗電流	30mA max.	
Response time	反應時間	1.0 ms max.	
Output status	輸出狀態	NO/NC changeable	
Output current	輸出電流	150mA max.	
Residual voltage	殘留電壓	0.1V max.	
Leakage current	洩露電流	0.8mA max.	
Protection circuit	保護電路	Short circuit & polarity reversed protection	
Housing material	外殼材質	Aluminum alloy / 鋁合金	
Noise resistance	抗干擾	2kv/1 μs	
Dielectric strength	電介強度	2.5kv / 1 minute min.	
Insulation strength	絕緣強度	100 MΩ / 500vdc	
Operating circumstance	工作環境	-20°C ~ +80°C ; 35% ~ 85% RH	
Protection class	保護等級	IP-65	
Approval	認證	CE	

◆ Output circuit & connection diagram & Dimension / 輸出回路 & 接線圖 & 外形圖



陽明電機股份有限公司
FOTEK CONTROL CO., LTD.